



Bis zu 8 T



Beschreibung

Der **R-LVB307 Bremsprüfstand für Leichtfahrzeuge und ATV** ist für die Überprüfung des Bremszustands von Leichtfahrzeugen konzipiert und erlaubt eine **maximale Überfahrlast von bis zu 8 Tonnen**.

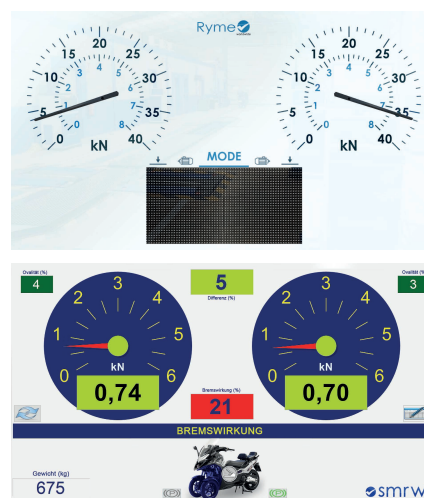
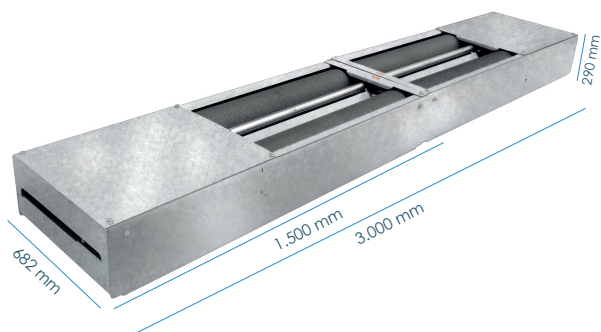
Die Messung erfolgt durch ein verschleißfreies DMS-Messsystem. **Geteilter Rollensatz**. Die wichtigsten Informationen sind:

- ✓ Ovalitätstest der Bremsscheibe
- ✓ Elektromagnetische Bremse als Ausfahrhilfe
- ✓ Prüfung von Allrad-Fahrzeugen (Geganlauf)
- ✓ **ASA-Livestream**
- ✓ Erfüllt die BPS Rili VKBI 14/2021 (HU § 29 StVZO)



Technische Daten und Abmessungen

Maximale Überfahrlast	8 t
Motorleistung (Unabhängige)	2 x 5,5 kW
Prüfgeschwindigkeit	4,21 km/h
Max/min Spurbreite	2.320 / 163 mm
Spannung	230 / 400 V - 50 Hz
Absicherung	3 x 25 A
Rollendurchmesser/Länge	208 / 700 (nutzbar 683) mm
Abstand zwischen den Rollen	400 mm
Abmessungen und Gewicht (pro Rahmen)	1.500 x 682 x 290 mm 400 kg
Reibkoeffizient	
Beschichtete Laufrollen Korundum	0,7 trocken 0,6 nass
Messbereich	bis 10 kN
Fehlergrenze	0,01 / 1 kN



Analoge Konsole
Uhrzeiger +
LED-Panel

Optional mit

PC Software
Auf dem Steuerpult

Aktuelle Ausstattung

- ✓ Analog-Anzeige / opt. Monitor
- ✓ Elektronische Steuerung, opt. SMRW-Software
- ✓ Verzinkter Rollensatz
- ✓ Schaltschrank zur Wandmontage

Optionale Ausstattung

Optionale ausstattung	
	Motor-Softstarter
	230 V Anlaufsensibilisator
	230 V Anlaufstromversorgung
	60 Hz Stromversorgung
	Achslastwaage mit 4 Wiegezellen
	Tragbares Dynamometer + Empfänger
	4x4 Leerrollensatz
	Rollenabdeckblech